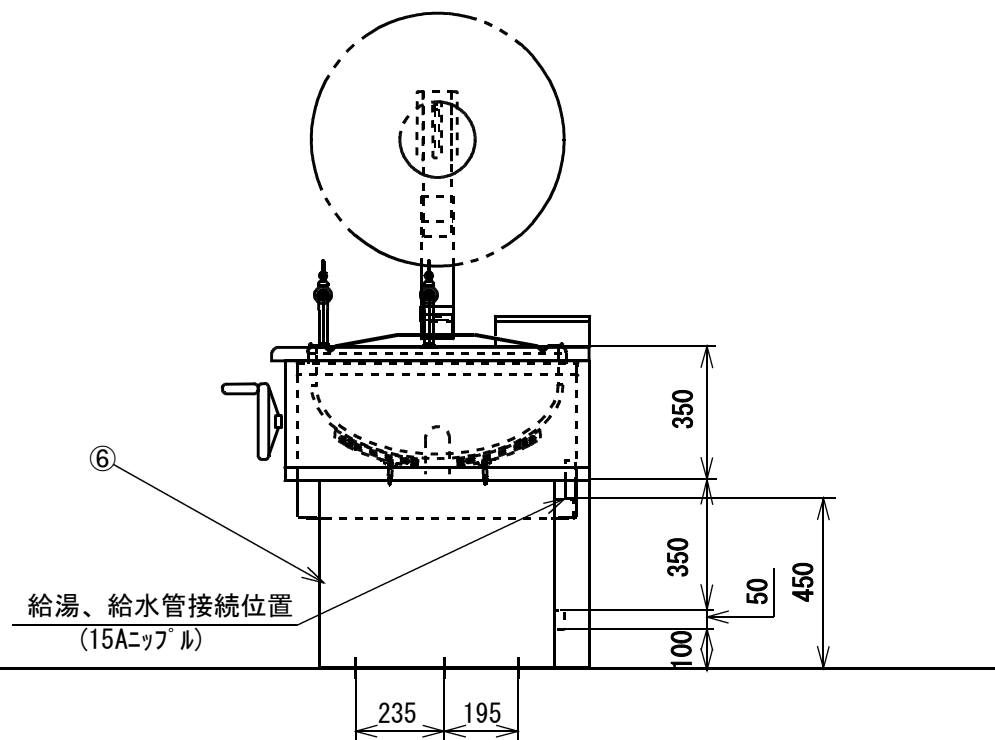
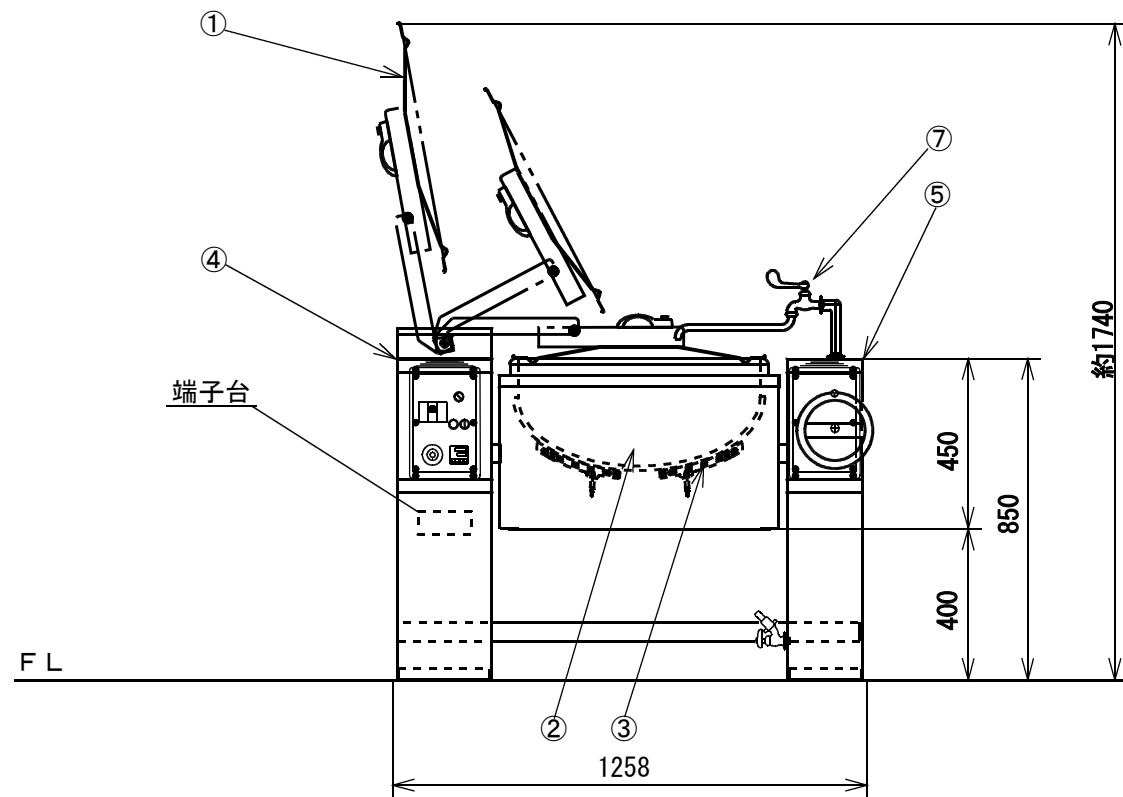


番号	名称	材質、仕様	数量	備考
①	釜蓋	SUS304-φ670	1	
②	釜本体	SUS304-2t+SS10t	1	
③	ヒーター	アルミ鑄込み、1.5kW	9	
④	主操作ボックス	SUS304	1	パワコン付
⑤	釜回転作用ボックス	SUS304	1	手動ハンドル
⑥	脚			
⑦	給湯、給水カラン		各1	90° 開閉

製品仕様	
外觀寸法	1260W×970D×850H
釜寸法	650φ×300H
釜容量	約80リットル
電源	AC 200V 3相
消費電力	13.5kW
最大電流	39A
本体質量	約210kg



SANWA CHURI INDUSTRY CO., LTD.				電気クッキングケトル 外形図	
APPROVED BY	CHECKED BY	DESIGNED BY	DRAWN BY	CSK-80	
			jun. t		
DRAWING NO.		DATE	2006.08.28	SCALE	1/20 (A3)
				WEIGHT	ab 210kg