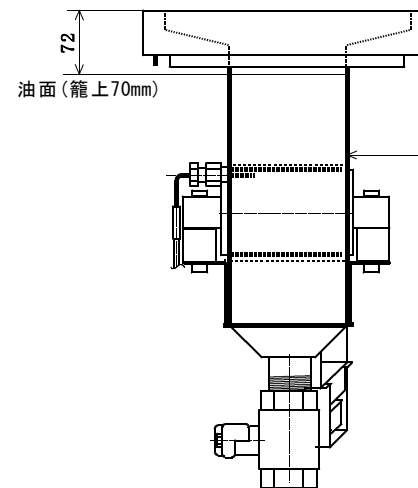
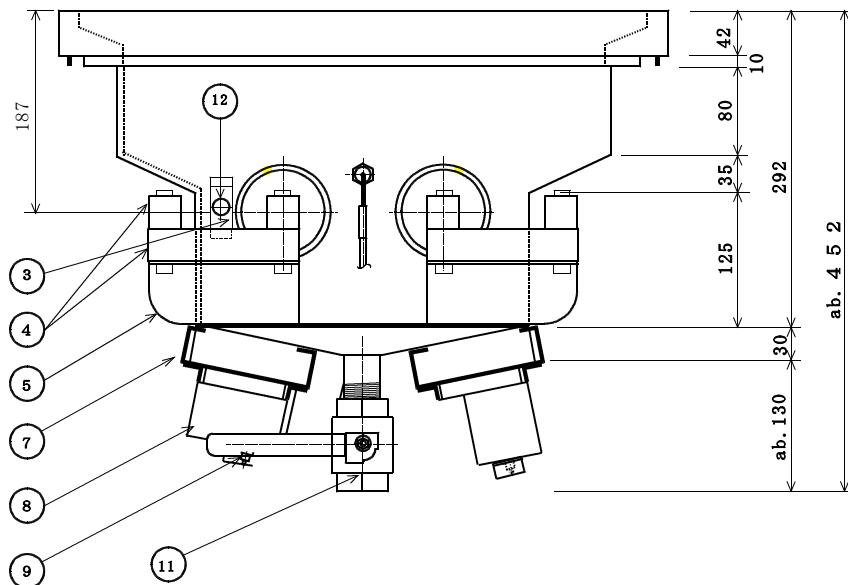
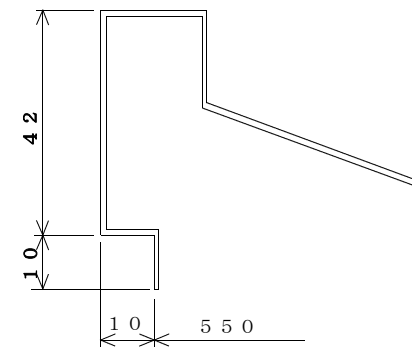


番号	名称	材質	数	備考
1	本体	SUS 304	1	
2	発熱管	SUS 304	2	φ 9 0
3	電磁コイル		2	1.4 KW (誘導負荷)
4	鉄心		2 set	
5	鉄心ステー	SUS 304	2 set	
6	温度センサー	SUS 316	1	C A
7	ターミナル台	SUS 304	各 1	SA-8, MB-2
8	ハイカットサーモカハ	SUS 304	2	
9	ハイカットサーモ 手動復帰鈕		2	55.13572.01
10	ハイカットサーモ 感知部	SUS 316	2	
11	ホールハーフ		1	1 1/2 インチ
12	ハイメタルサーモ		1	03CC B220

仕様	
電圧	AC 200V
相数	単相
定格出力	2.8 KW
油量	約 9 ㍓
適正ブレーカー	単相 30A



※ ハイカットは油温約 250℃ 前後で動作します。
 ※ ハイカットは自動復帰しません。(手動復帰)



取付開口寸法

553 × 253

APPROVED BY	CHECKED BY	DESIGNED BY	DRAWN BY	SCALE	WEIGHT
M. SUZUKI	M. SUZUKI	M. SUZUKI	M. SUZUKI		
10-SEP-2004	31-OCT-2003	30-MAR-2001	3-FEB-2000		
SANWA CHURI INDUSTRY CO., LTD.				DRAWING NO.	

小型 電磁フライヤー 本体図

NSF-028K (6人用)