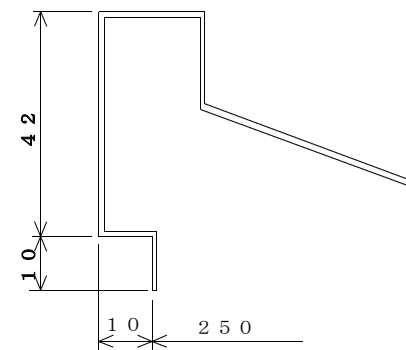
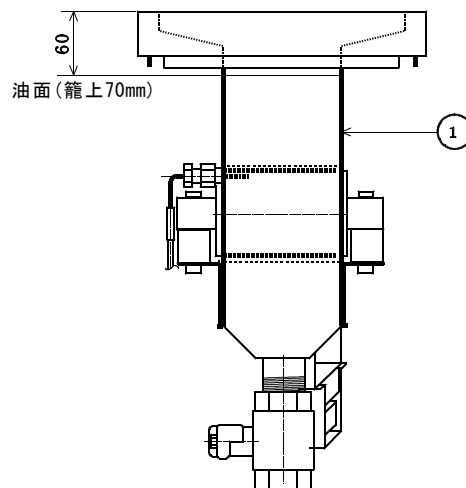
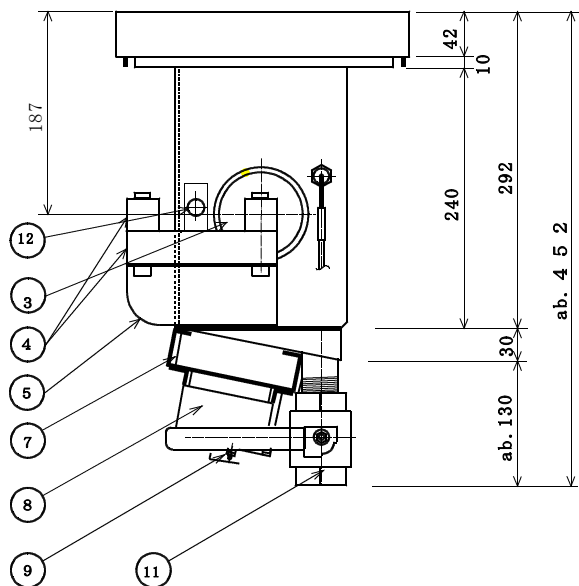


番号	名称	材質	数	備考
1	本体	SUS 304	1	
2	発熱管	SUS 304	1	φ 9 0
3	電磁コイル		1	1.4 KW (誘導負荷)
4	鉄心		1 set	
5	鉄心ステー	SUS 304	1 set	
6	温度センサー	SUS 316	1	C A
7	ターミナル台	SUS 304	1	ターミナル 8P
8	ハイカットサーモカハ-	SUS 304	1	
9	ハイカットサーモ手動復帰鈕		1	55.13572.01
10	ハイカットサーモ感知部	SUS 316	1	
11	ボールハーフ		1	1 1/2 インチ
12	ハイメタル式ハイカット		1	



仕様	
電圧	AC 200V
相数	単相
定格出力	1.4 KW
油量	約 3.3 ㍓
適正ブレーカー	単相 15A

※ ハイカットは油温約 250℃前後で動作します。
 ※ ハイカットは自動復帰しません。(手動復帰)

取付開口寸法
 253 × 253

APPROVED BY	CHECKED BY	DESIGNED BY	DRAWN BY	SCALE	WEIGHT
M. SUZUKI	M. SUZUKI	M. SUZUKI	M. SUZUKI		
10-SEP-2004	29-OCT-2003	30-MAR-2001	3-FEB-2000		
SANWA CHURI INDUSTRY CO.,LTD.				DRAWING NO.	

小型 電磁フライヤー 本体図
 NSF-014K (2人用)