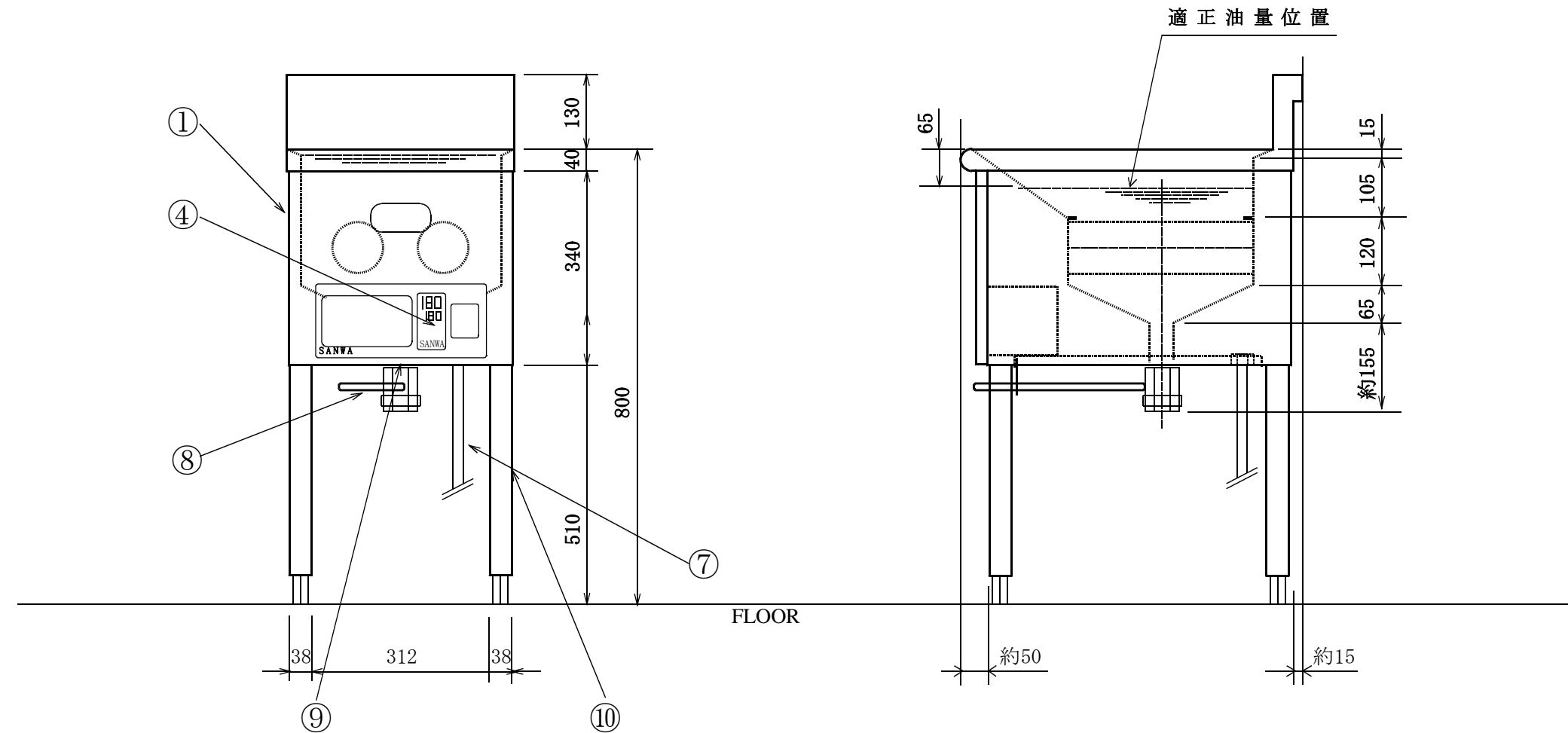


番号	名称	材質、仕様	数量	備考
①	本体	SUS430	1	
②	油槽	SUS430	1	
③	発熱管	SUS304	2	φ 90
④	温度コントローラ		1	
⑤	温度センサ		1	C-A
⑥	過昇防止器		1	液膨張式
⑦	キャブタイヤコード		2 m	3.5sq 3芯 プラグ無
⑧	ドレンハンドル		1	
⑨	ドレンバルブ		1	1-1/4インチ
⑩	パイプ脚	SUS430	4	φ 38、アジャスト付
⑪	過昇防止器		1	パイメタル式
⑫				

製品仕様	
外観寸法	400W×600D×800H
油槽容量	約18リットル
必要油量	約16リットル(20℃)
電源	AC 200V 単相
出力	3.9kW(180℃)
適合ブレーカ	30A
本体質量	約35kg



注意：必ず近くに漏電ブレーカーを設置してください。  
 使用しないときは必ず漏電ブレーカーをOFF  
 にして下さい。

SANWA CHŪRI INDUSTRY CO., LTD.				電磁フライヤー 外形図			
APPROVED BY	CHECKED BY	DESIGNED BY	DRAWN BY	NSF-035P			
			T. KATO				
DRAWING NO.		DATE	01.06.20	SCALE	1 / 10 (A3)	WEIGHT	ab. 35kg